

G.141 Automatic deployable Heads to work inside holes

Main features

Wesentliche Merkmale

Alternative outputs

Andere Werkzeugaufnahme

HSK / Capto / Big Plus

Hydraulic tool clamping

Hydraulischer Werkzeugwechsel

C1 / C2-Axis powered by motor

C1 / C2 - Achse durch Motor angetrieben

C2-Axis continuous

C2 - Achse Kontinuierliche

±360°

C2-Axis precision

C2 - Achse Präzision

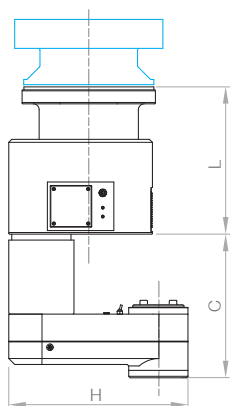
±8"

Optional Coolant through

Optional Innenkühlung

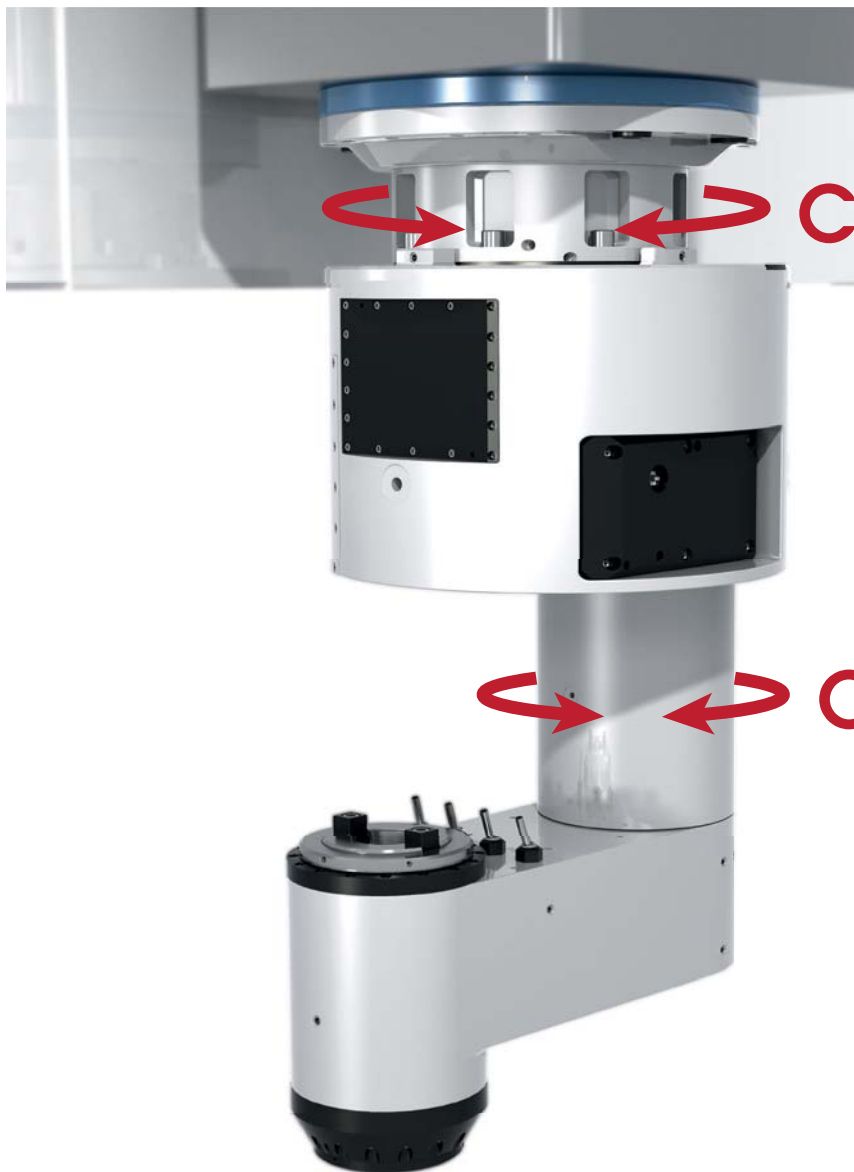
Flange to any machine

Adaption für jede Art von Maschine

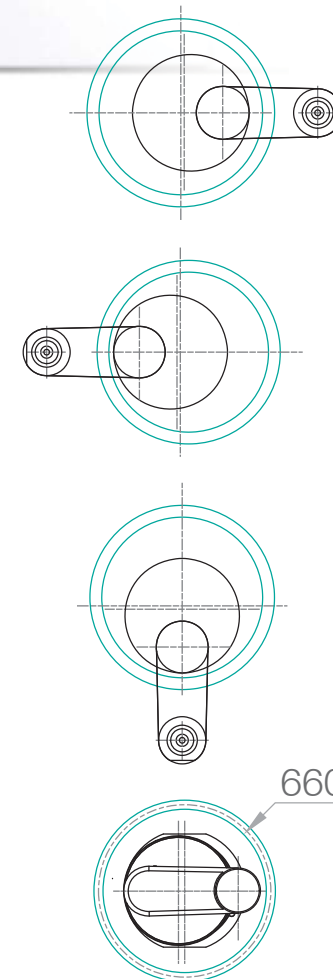


Other measures on request Andere Maße auf Anfrage

MADAULA
creative solutions



Working area
Arbeitsbereich



Code							L mm	C mm	H mm
G.141.20	ISO-50	20	800	2.000	1:1	600	500	500	600